

Modulární varná zařízení 900XP - HP PowerGril, EL, bez podestavby, 400mm

POL. #: _____

MODEL #: _____

PROJEKT # _____

SIS # _____

AIA # _____



391346 (E9GREDGS0P)

Elektrický Power Gril - HP,
bez podestavby, modul
400mm

Zkrácená specifikace

Položka č.

Elektrický Power Gril - HP, bez podestavby. Modul 400mm
Systém ohřevu skrze topnice z odolného materiálu Incoloy800,
které jsou zapuštěné pod speciálně tvarovanou spodní stranu
nerezového roštu. Grilovací rošt je snadno odnímatelný pro
potřeby čištění. Výklopné topnice s bezpečnostní pojistkou.
Integrované napouštění vody do vany pod topnicemi. Pevné
napojení na odpad. Horní deska vyrobena z nerezů o síle 2mm.
Boční hrany pravoúhlé pro snadné sestavování do varného
bloku.

Hlavní funkce a vlastnosti

- Odnímatelný, speciální rošt pro extra rychlé nahřátí, vyroben z 2mm nerezové ocele
- LED kontrolka upozorní na poplach když je vana prázdná.
- Armované topnice z odolného materiálu Incoloy jsou umístěny pod roštěm.
- Každá sada topnic s nezávislou regulací výkonu pomocí otočného ovladače
- Kontrolka zapnutí přístroje.
- Topnice výklopné na 90° pro snadné čištění vnitřního prostoru
- Vana s odtokovým otvorem s možností přímého napojení na odpad.
- Odtokový otvor velkého průměru je osazen filtračním sítkem a přepadovou trubkou
- Před zahájením grilování/opékání musí být sběrná vana pod topnicemi napuštěna vodou
- Integrované napouštění vody do sběrné vany pod rošty a hořáky
- Vyjímatelné nerezové deflektory, které slouží pro rekuperaci teple a zefektivnění doby přípravy pokrmu.
- Snadno odnímatelný nerezový rám proti ostříku
- Provedení bez podestavby umožňující instalaci na neutrální i chlazené podestavby
- Vhodné pro instalaci na pracovní desku.

Konstrukce

- Boční strany pravoúhlé, zaručující přesné sestavení bloku s minimální, hygienickou spárou.
- Nerezová vrchní deska (AISI304) o síle 2mm, vyrobeno lisováním z jednoho kusu.
- Nerezové vnější plechy s leštěním Scotch Brite.
- Hloubka modulu 93cm poskytuje dostatečně velkou pracovní plochu.

Příslušenství v ceně

- 1 z Škrabka na čištění elektrických HP Grilů PNC 206436

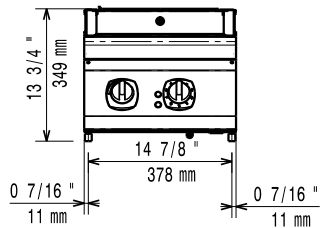
Extra příslušenství

- Sada pásky a silikonu pro utěsnění spár mezi jednotlivými moduly řady 700/900XP při sestavování varného bloku PNC 206086
- Přemostění, délka 800mm, pro umístění zařízení bez podestaveb mezi 2 samostatně stojící moduly PNC 206137
- Přemostění, délka 1000mm, pro umístění zařízení bez podestaveb mezi 2 samostatně stojící moduly PNC 206138

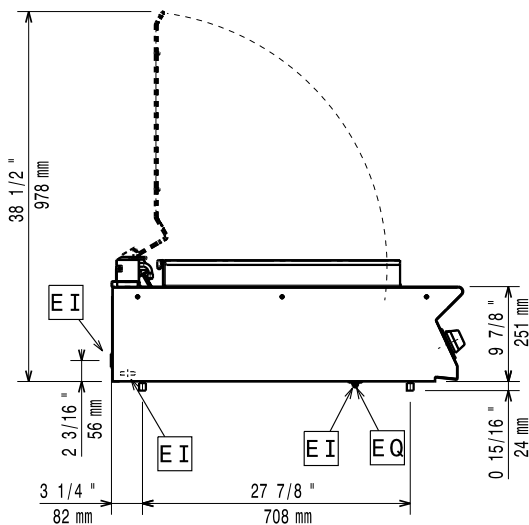
SCHVÁLENO: _____

- Přemostění, délka 1200mm, pro umístění zařízení bez podestaveb mezi 2 samostatně stojící moduly PNC 206139
- Přemostění, délka 1400mm, pro umístění zařízení bez podestaveb mezi 2 samostatně stojící moduly PNC 206140
- Přemostění, délka 1600mm, pro umístění zařízení bez podestaveb mezi 2 samostatně stojící moduly PNC 206141
- Přemostění, délka 400mm, pro umístění zařízení bez podestaveb mezi 2 samostatně stojící moduly PNC 206154
- Škrabka na čištění elektrických HP Grilů PNC 206436
- Nástavec výpustě pro elektrické HP grily PNC 206437
- Pomocné madlo pro instalaci na boční stranu modulů řady 900 PNC 216044
- Pomocné madlo pro instalaci na přední stranu modulů (d: 400mm) PNC 216046
- Pomocné madlo pro instalaci na přední stranu modulů (d: 800mm) PNC 216047
- Pomocné madlo pro instalaci na přední stranu modulů (d: 1200mm) PNC 216049
- Pomocné madlo pro instalaci na přední stranu modulů (d: 1600mm) PNC 216050
- Madlo přední, porcovací, délka 400mm PNC 216185
- Madlo přední, porcovací, délka 800mm PNC 216186
- Sada 2 bočních krycích panelů (levý a pravý) pro řadu 900. Slouží pro zakrytí boční stěny pouze horního modulu. (250x900mm) PNC 216278

Zepředu

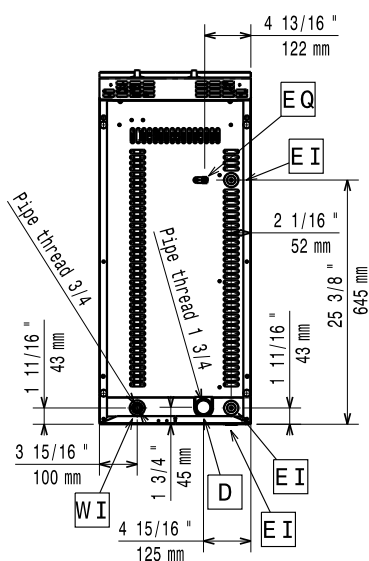


Boční



D = Odpad
 EI = Elektrické napojení
 EQ = Zemní šroub
 WI = Přívod vody

Shora



Elektro

Napětí: 380-400 V/3N ph/50/60 Hz
 380-400V 3N- 50/60Hz
Příprava pro: 5.4-5.8kW
Příkon max: 5.8 kW

Voda:

Odpad průměr: 1 3/4"

Hlavní informace

V případě, že zařízení je instalováno v blízkosti tepelně citlivých ploch a materiálů (např. dřevěný nábytek apod.) je doporučeno zachovat minimální bezpečnostní odstup 150mm od takových materiálů.

Zařízení smí/musí být instalováno pouze v souladu s platnými technickými a bezpečnostními předpisy a normami a pokyny uvedenými v návodu k instalaci a obsluze zařízení.

Vnější rozměry, Šířka 400 mm
Vnější rozměry, Hloubka 930 mm
Vnější rozměry, Výška 250 mm
Netto váha: 52 kg
Certifikační skupina: HEG9EI
Rozměr varné plochy - šířka: 345 mm
Rozměr varné plochy - hloubka: 598 mm

Modulární varná zařízení
 900XP - HP PowerGril, EL, bez podstavby, 400mm

Společnost si vyhrazuje právo provádět změny v produktech bez předchozího upozornění. Všechny informace byly správné v době tisku.